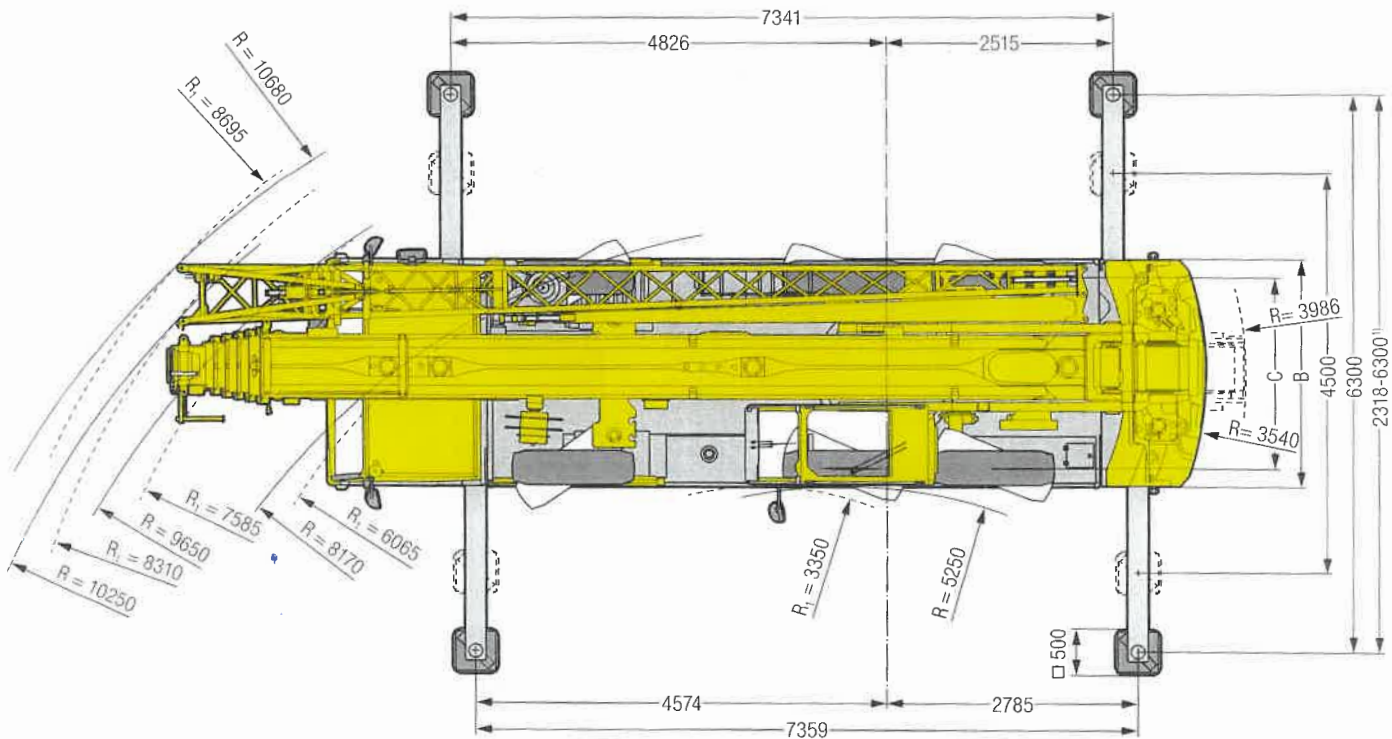
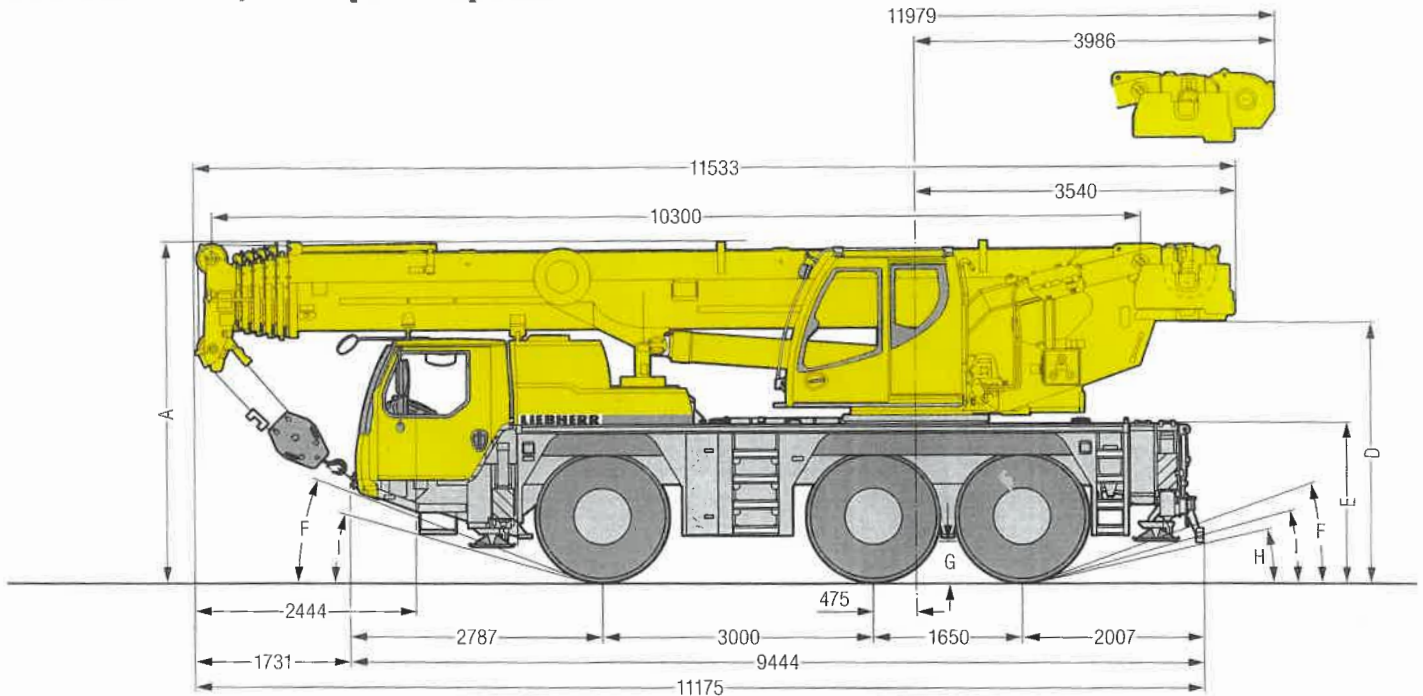


Maße / Dimensions
Encombrement / Dimensioni
Dimensiones / Габариты крана



S2696.04

R_i = Allradlenkung • All wheel steering • Direction toutes roues • Tutti gli assi sterzanti • Dirección en todos los ejes • Все оси поворачиваются
 * nur mit VarioBase® • only with VarioBase® • seulement avec VarioBase® • solo con VarioBase® • solo con VarioBase® • только с VarioBase®

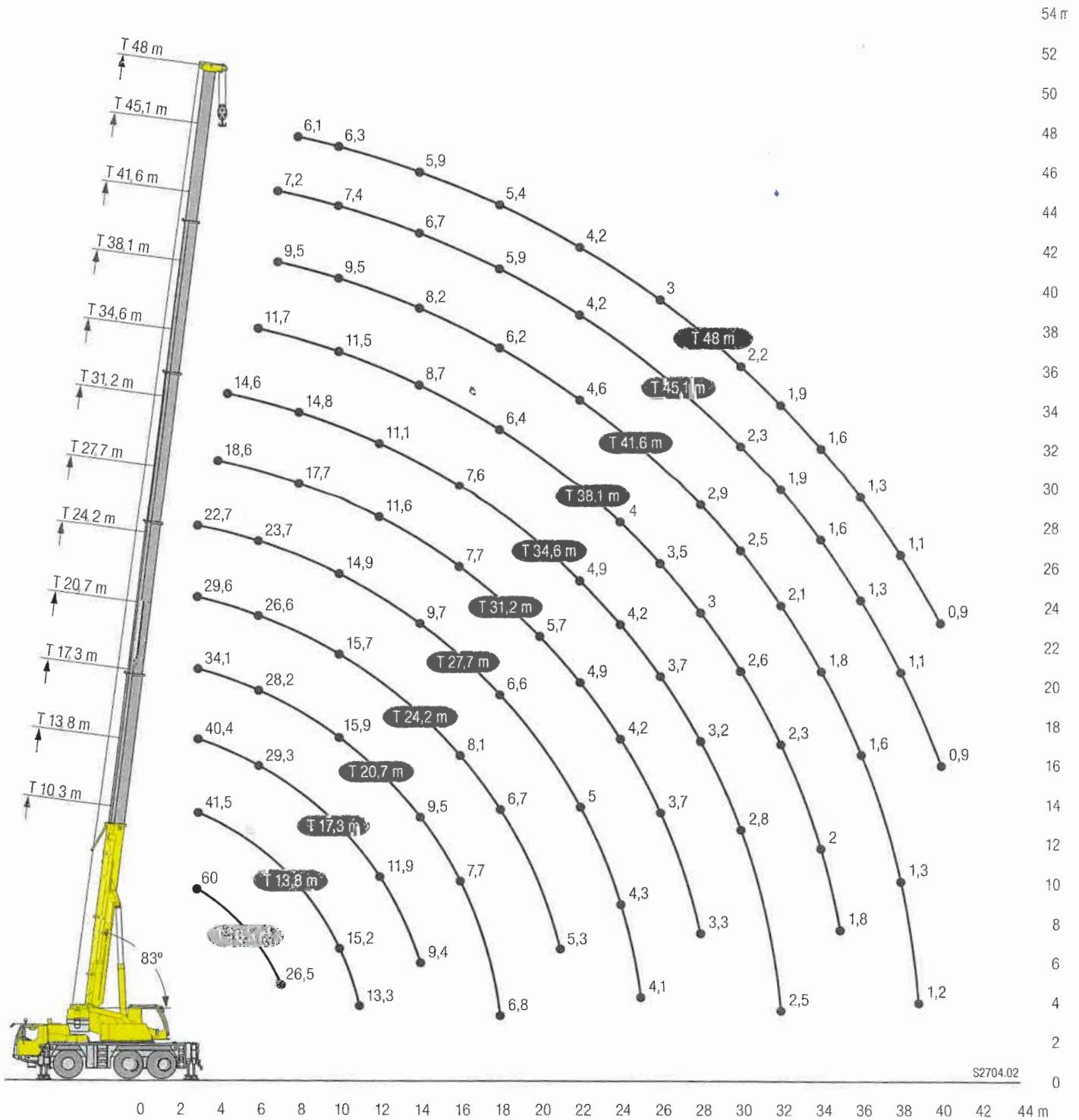
Maße / Dimensions / Encombrement / Dimensioni / Dimensiones / Габариты крана mm

	A	A	B	C	D	E	F	G	H	I
⊙		100 mm*								
385/95 R 25 (14.00 R 25)	3750	3650	2550	2160	2863	1710	18°	375	11°	13°
445/95 R 25 (16.00 R 25)	3800	3700	2550	2100	2913	1760	19°	425	12°	15°
525/80 R 25 (20.5 R 25)	3800	3700	2690	2170	2913	1760	19°	425	12°	15°

* abgesenkt • lowered • abbassati • abbassato • suspension abaix • шасси опущено

Hubhöhen/Lifting heights

Hauteurs de levage/Altezze di sollevamento
Alturas de elevación/Высота подъема



S2704.02